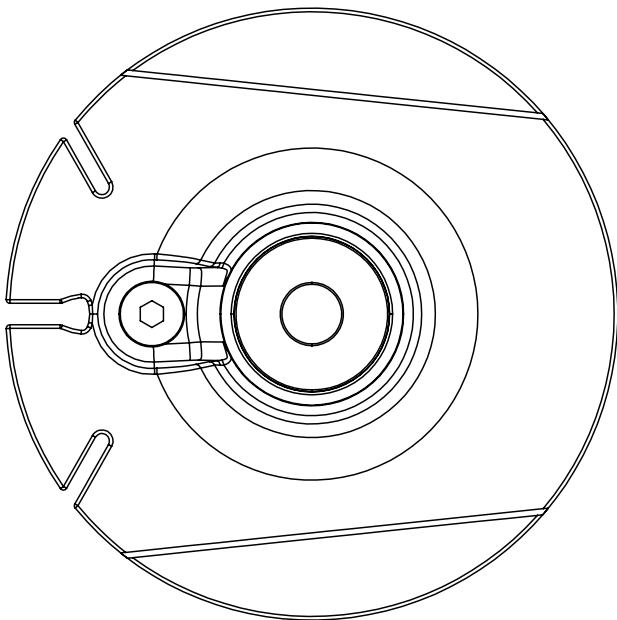


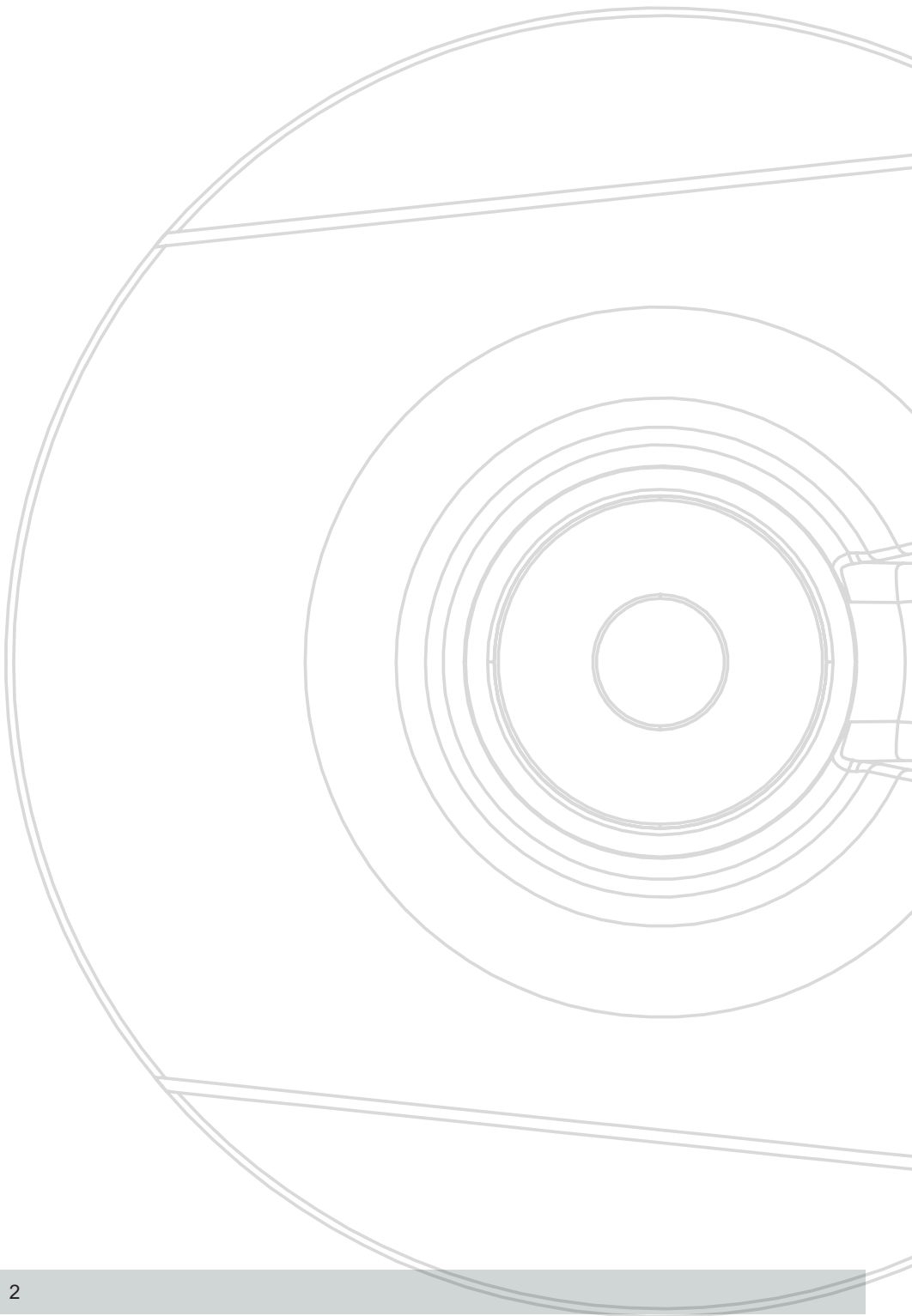
4" DOCK

FIBER LINE
QUARTER GLASS
REMOVAL SYSTEM



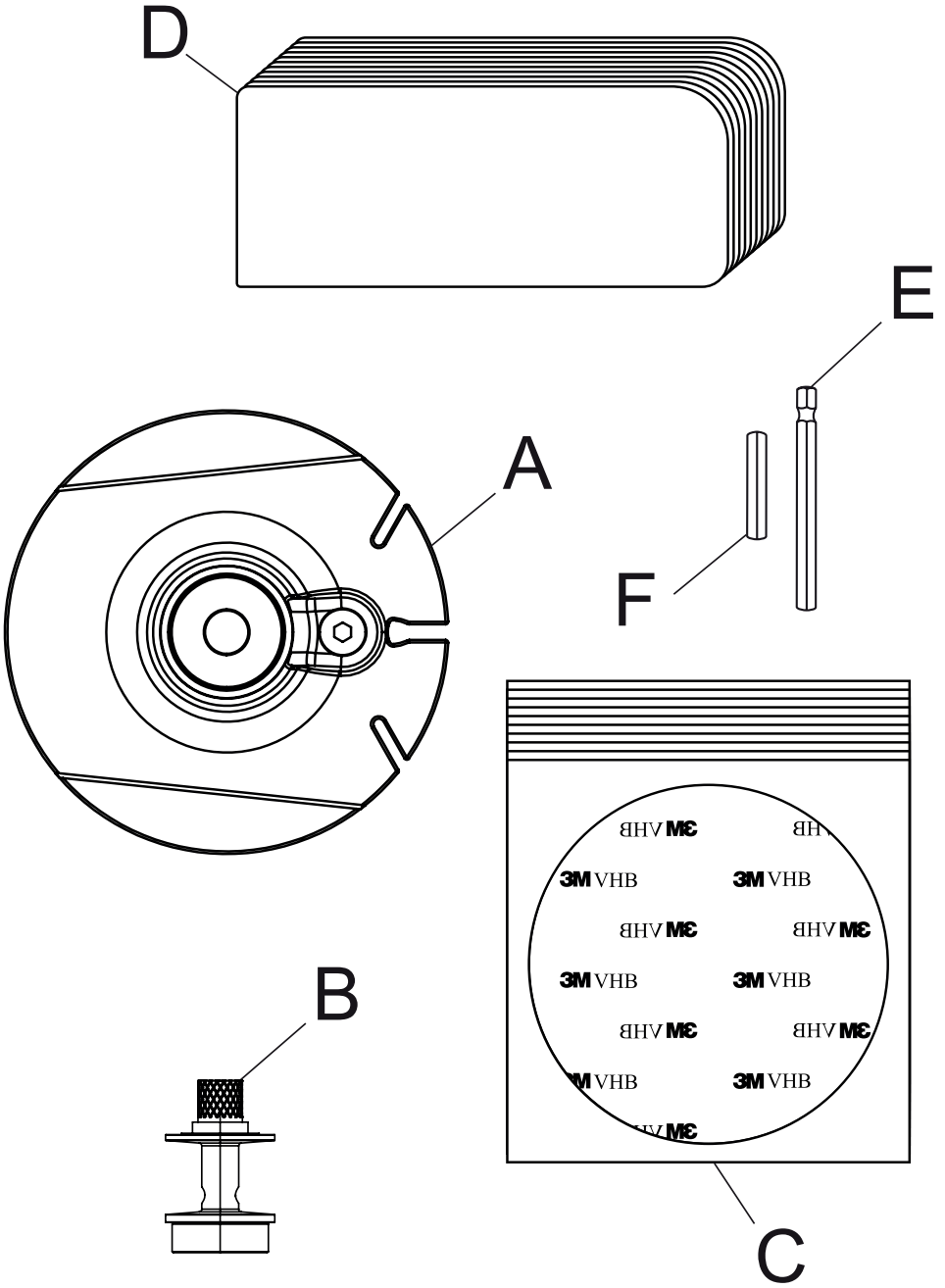
WARNING:

For your personal safety, **READ** and **UNDERSTAND** before using.
SAVE THESE INSTRUCTIONS FOR FUTURE REFERENCE.



CONTENT

TECHNICAL DATA, NOTES OF SAFETY, INTENDED USE	ENGLISH	16
TECHNISCHE DATEN, SICHERHEITSHINWEISE, BESTIM- MUNGSGEMÄSSE VERWENDUNG	DEUTSCH	17
DONNÉES TECHNIQUES, CONSIGNES DE SÉCURITÉ ET UTILISATION ADÉQUATE	FRANÇAIS	18
SPECIFICHE TECNICHE, MISURE DI SICUREZZA, UTILIZZO CONFORME	ITALIANO	19
TECHNISCHE GEGEVENS, VEILIGHEIDSAANWIJZINGEN, REGLEMENTAIR GEBRUIK	NEDERLANDS	20
DATOS TÉCNICOS, INDICACIONES DE SEGURIDAD, UTI- LIZACIÓN CONFORME A LA FINALIDAD PREVISTA	ESPAÑOL	21
DADOS TÉCNICOS, INDICAÇÕES DE SEGURANÇA, UTI- LIZAÇÃO PREVISTA	PORTUGUÊS	22
TEKNISKA DATA, SÄKERHETSANVISNINGAR, AVSEDD ANVÄNDNING	SVENSKA	23
ТЕХНИЧЕСКИЕ ДАННЫЕ, УКАЗАНИЯ ПО ТЕХНИКЕ БЕЗОПАСНОСТИ, НАДЛЕЖАЩЕЕ ИСПОЛЬЗОВАНИЕ	РУССКИЙ	24



CONTENTS

A	Dock Base	1
B	Dock Spindle	1
C	3M Adhesive Pads	9
D	Molding Protector	10
E	Hex Bit Long	1
F	Hex Bit Short	1

LIEFERUMFANG

A	Docksockel	1
B	Dockspindel	1
C	3M Klebepads	9
D	Spritzgusschutz	10
E	Sechskant-Bit lang	1
F	Sechskant-Bit kurz	1

VOLUME DE LIVRAISON

A	Base de quai	1
B	Broche de quai	1
C	Tampons adhésifs 3M	9
D	Protecteur de moulage	10
E	Embout hexagonal long	1
F	Heex bit short	1

FORNITURA

A	Base del dock	1
B	Dock Spindle	1
C	Tamponi adesivi 3M	9
D	Protezione per stampaggio	10
E	Punta esagonale lunga	1
F	Punta esagonale corta	1

LEVERINGSOMVANG

A	Dockbasis	1
B	Dockspil	1
C	3M zelfklevende kus-sentjes	9
D	Vormbeschermer	10
E	Inbusboor lang	1
F	Hex Bit Kort	1

ALCANCE DEL SUMINISTRO

A	Base de muelle	1
B	Eje de muelle	1
C	Pads adhesivos de 3M	9
D	Protector de moldeo 10	10
E	Punta hexagonal larga	1
F	Punta hexagonal corta	1

MATERIAL FORNECID

A	Base da doca	1
B	Dock Spindle	1
C	Almofadas adesivas 3M	9
D	Protetor de Moldagem	10
E	Hex Bit Long	1
F	Hex bit curto	1

LEVERANSINNEHÅLL

A	Dokovací základňa	1
B	Dockové vreteno 1	1
C	Lepiace podložky 3M 9	9
D	Chránič formy	10
E	Hex bit dlhý	1
F	Šesthranný bit krátky	1

КОМПЛЕКТ ПОСТАВКИ

A	Док-база	1
B	Док-шпindel	1
C	Клейкие подушечки 3M	9
D	Протектор молдинга	10
E	Бит шестигранный длинный	1
F	Шестигранный бит короткий	1

SIDE GLASS PANEL REMOVAL GUIDE

Shown as in Fig 1-18. Recommended to use hand crank for small glass panel removal.

ENGLISH

ENTFERNEN DER SEITENSCHIEBE

Abgebildet wie in Abb. 1-9. Empfohlen wird die Verwendung einer Handkurbel zur Entfernung von kleinen Glasscheiben.

DEUTSCH

RETRAIT DU PANNEAU LATÉRAL EN VERRE

Montré comme sur la Fig. 1-9. Il est recommandé d'utiliser une manivelle pour enlever les petits panneaux de verre.

FRANÇAIS

RIMOZIONE DEI VETRI LATERALI

Mostrato come in Fig 1-9. Raccomandato per l'uso di manovella per la rimozione di piccoli pannelli di vetro.

ITALIANO

VERWIJDERING VAN HET ZIJGLASPANEEL

Getoond zoals in Afb. 1-9. Aanbevolen om een handslinger te gebruiken voor het verwijderen van kleine glaspanelen.

NEDERLANDS

EXTRACCIÓN DEL PANEL LATERAL DE VIDRIO

Se muestra como en la Fig. 1-9. Se recomienda utilizar una manivela de mano para retirar los pequeños paneles de vidrio.

ESPAÑOL

REMOÇÃO DO PAINEL DE VIDRO LATERAL

Mostrado como na Fig 1-9. Recomendado para usar a manivela para a remoção de pequenos painéis de vidro.

PORTUGUÊS

AVLÄGSNANDE AV SIDOGLASPLATTAN

Visad som i Fig 1-9. Rekommenderas för att använda handväxel för att ta bort glasskivor.

SVENSKA

УДАЛЕНИЕ БОКОВОЙ СТЕКЛЯННОЙ ПАНЕЛИ

Как показано на рис. 1-9. Рекомендуется использовать рукоятку для снятия мелкой стеклянной панели.

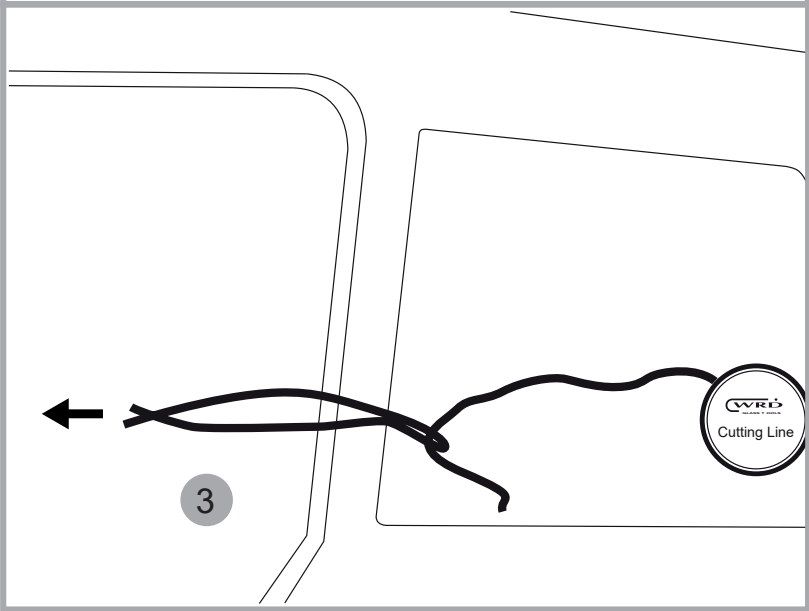
РУССКИЙ

1



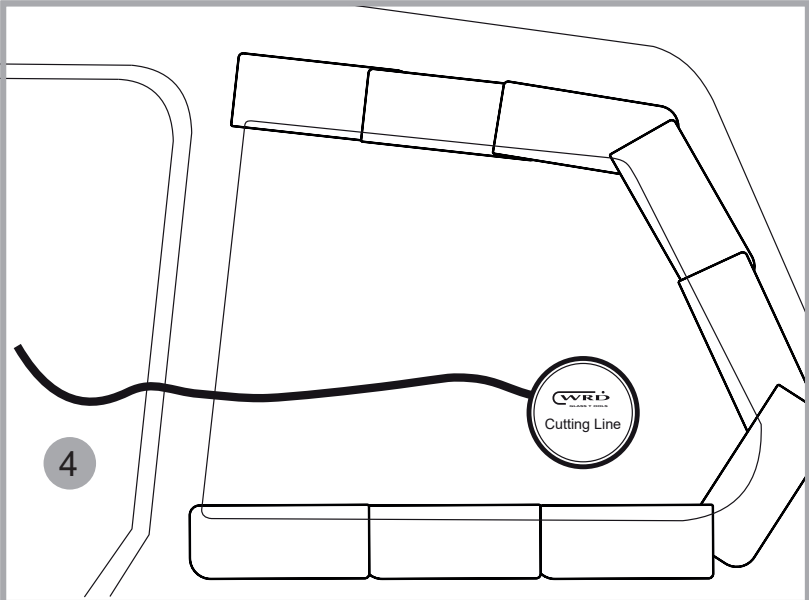
OUTSIDE VIEW

2



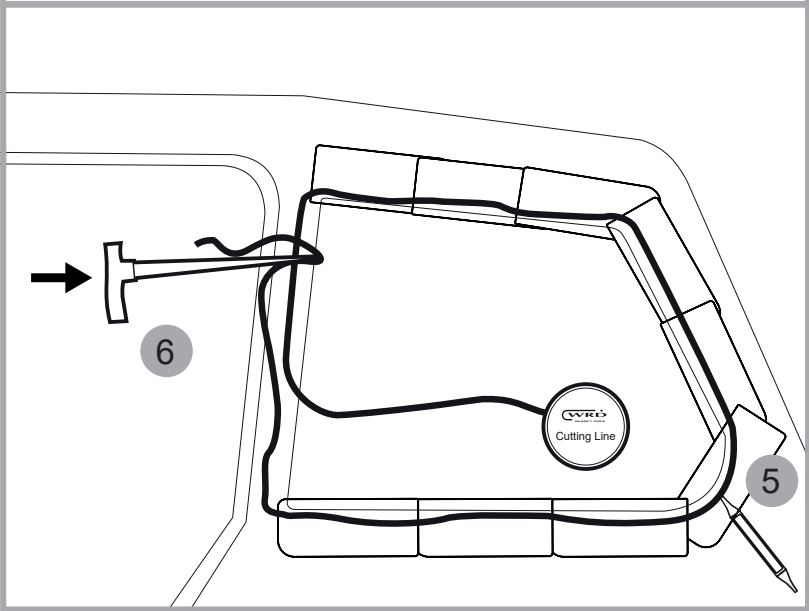
OUTSIDE VIEW

3



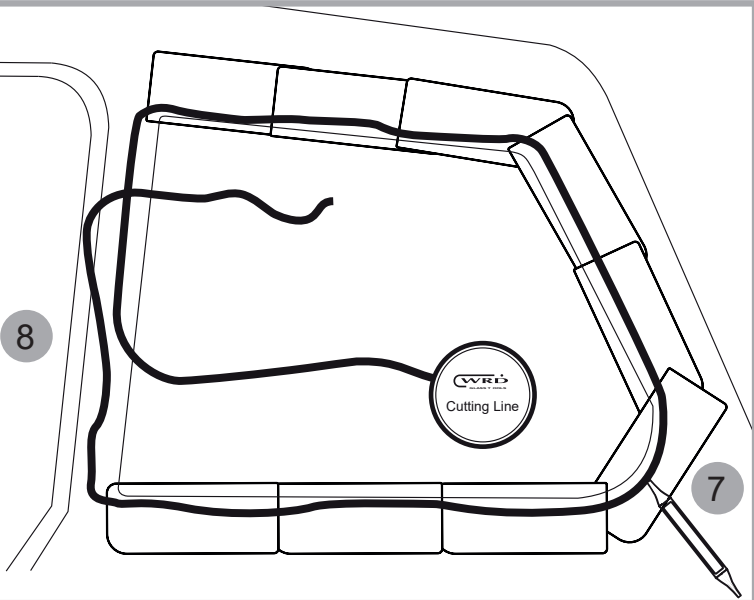
OUTSIDE VIEW

4



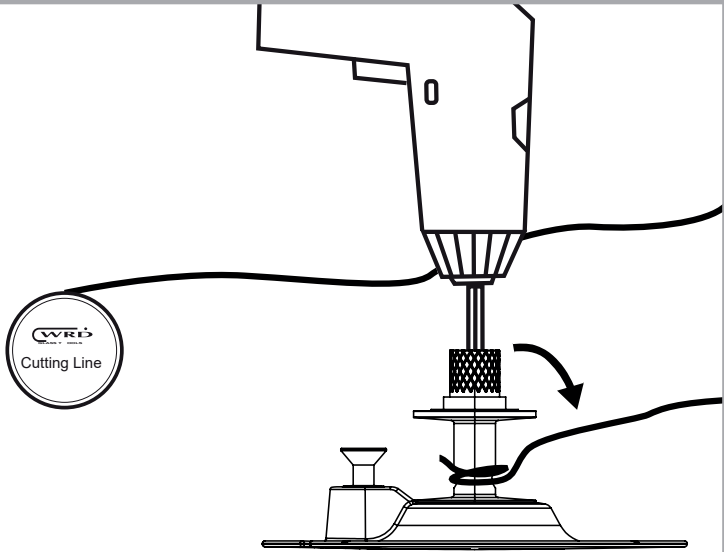
OUTSIDE VIEW

5



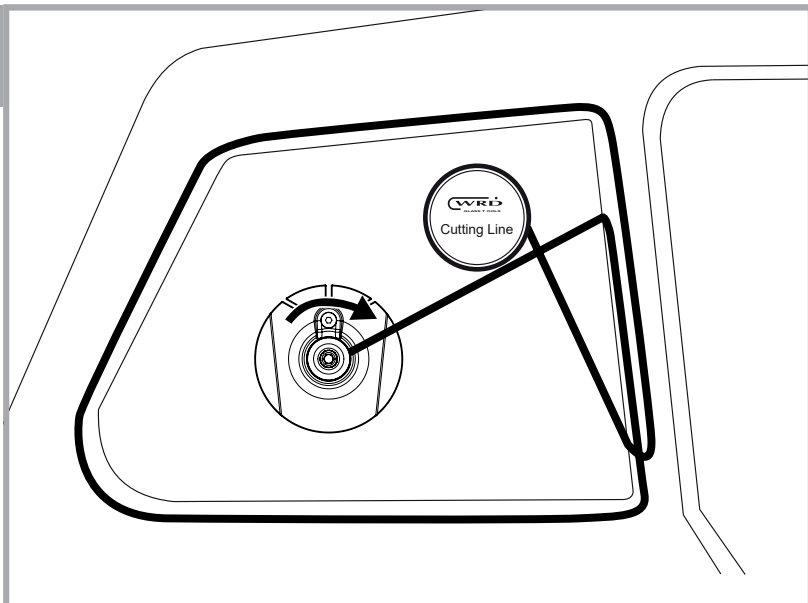
OUTSIDE VIEW

6



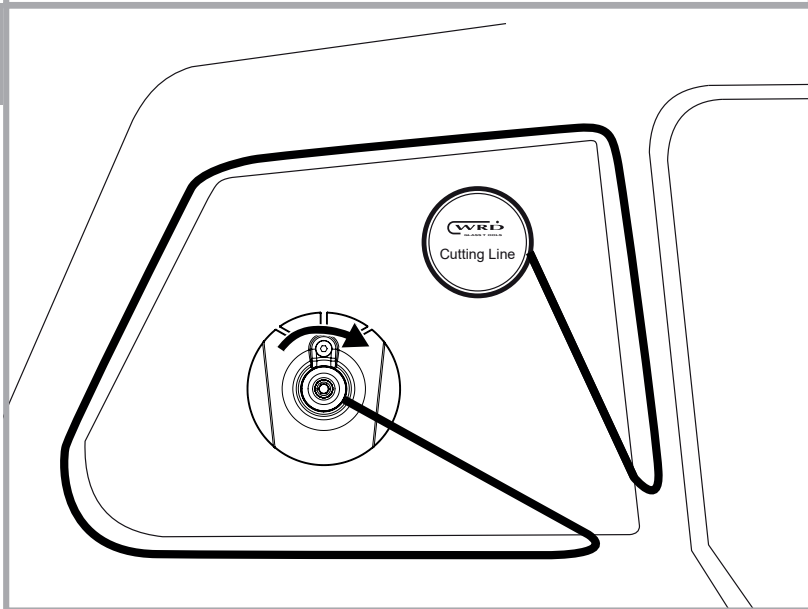
OUTSIDE VIEW

7



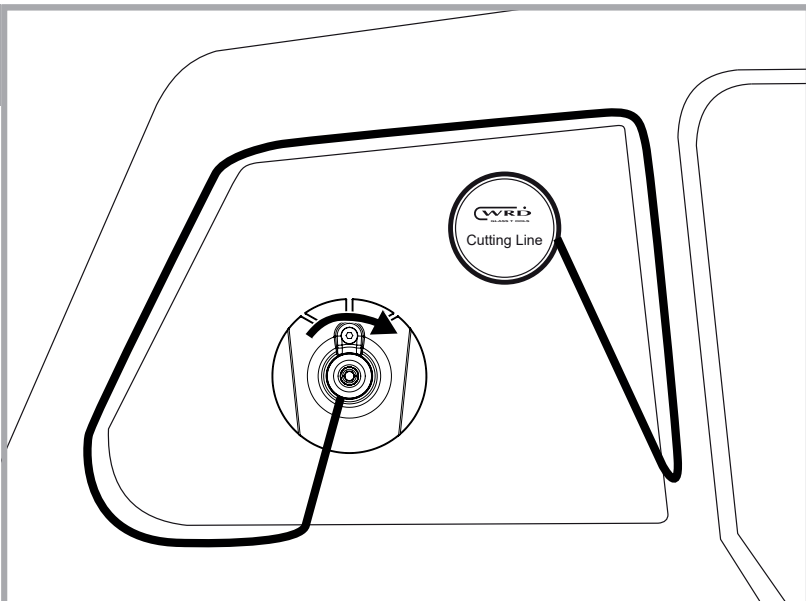
OUTSIDE VIEW

8



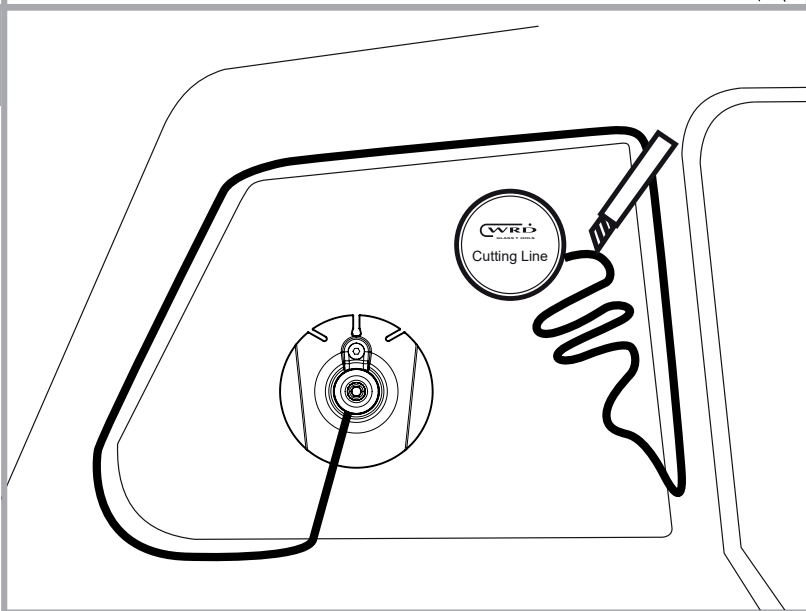
OUTSIDE VIEW

9



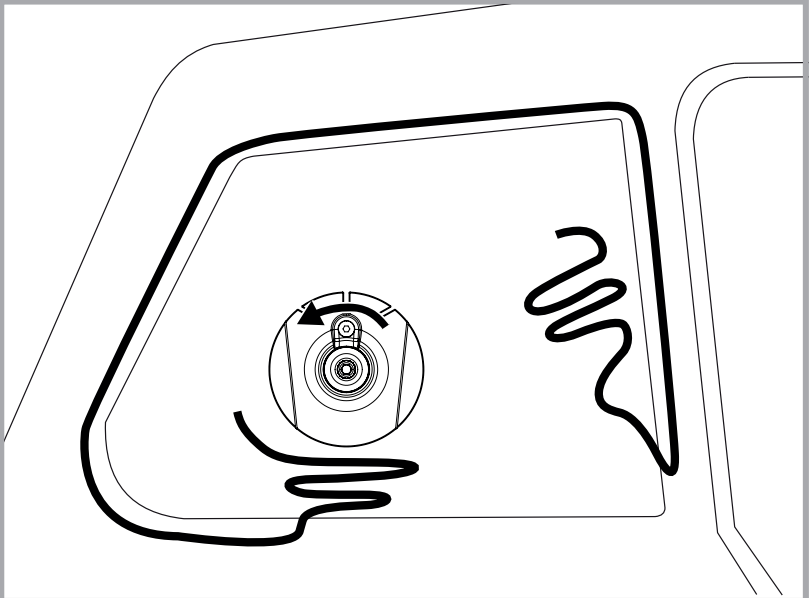
OUTSIDE VIEW

10



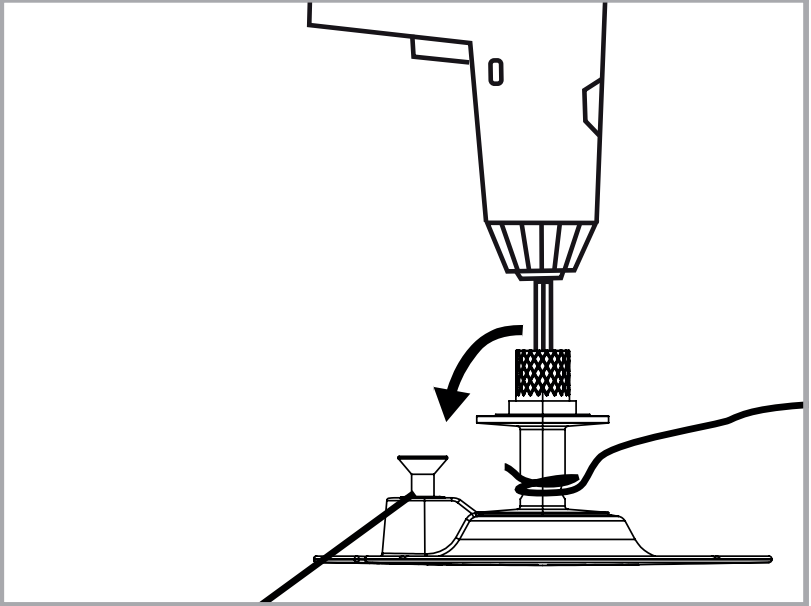
OUTSIDE VIEW

11



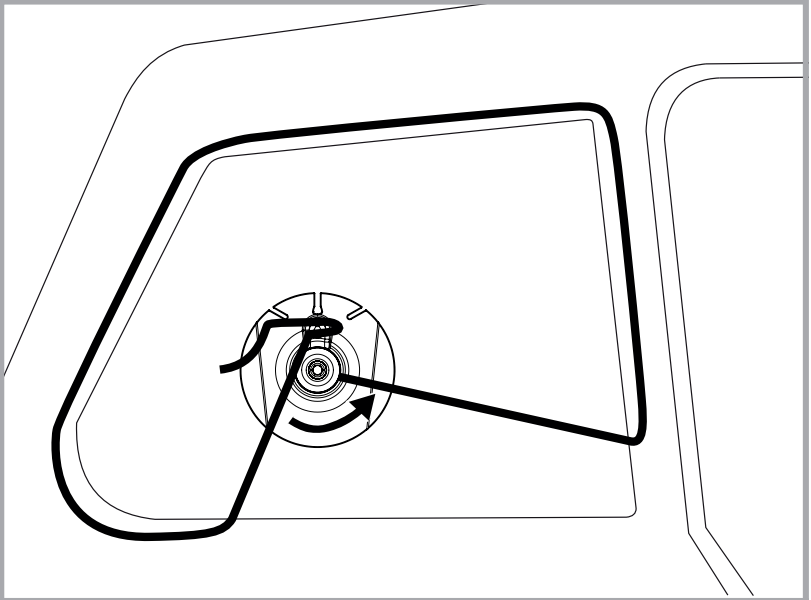
OUTSIDE VIEW

12



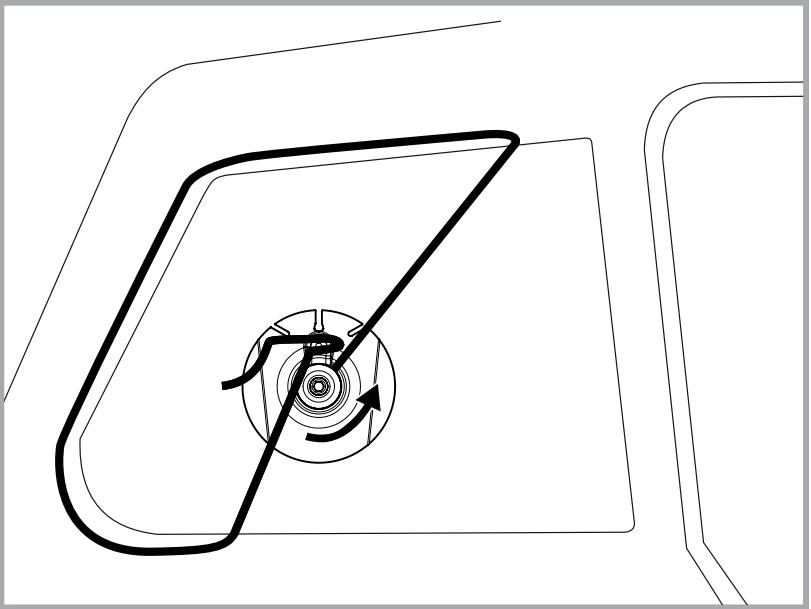
OUTSIDE VIEW

13



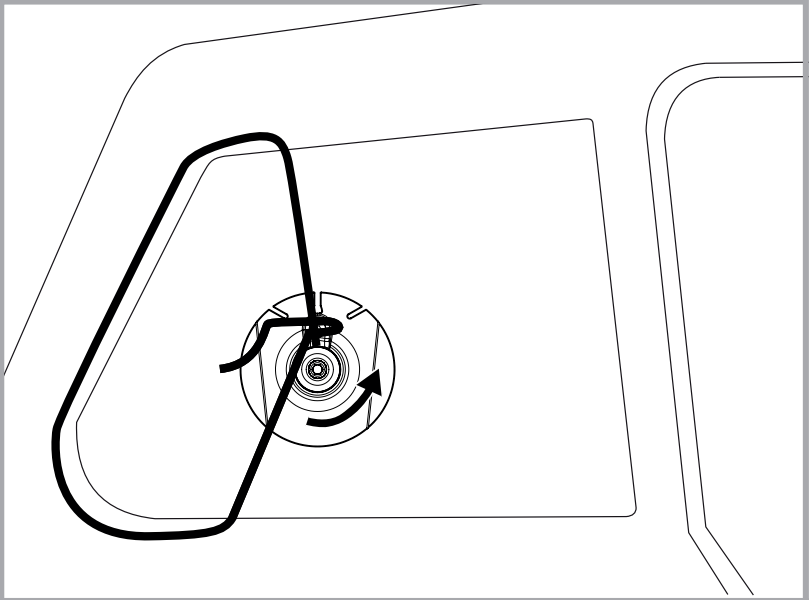
OUTSIDE VIEW

14



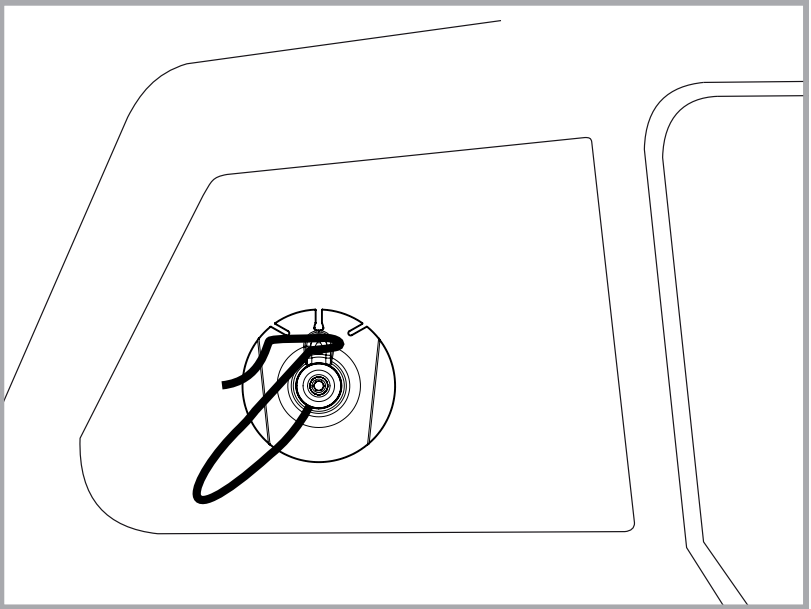
OUTSIDE VIEW

15



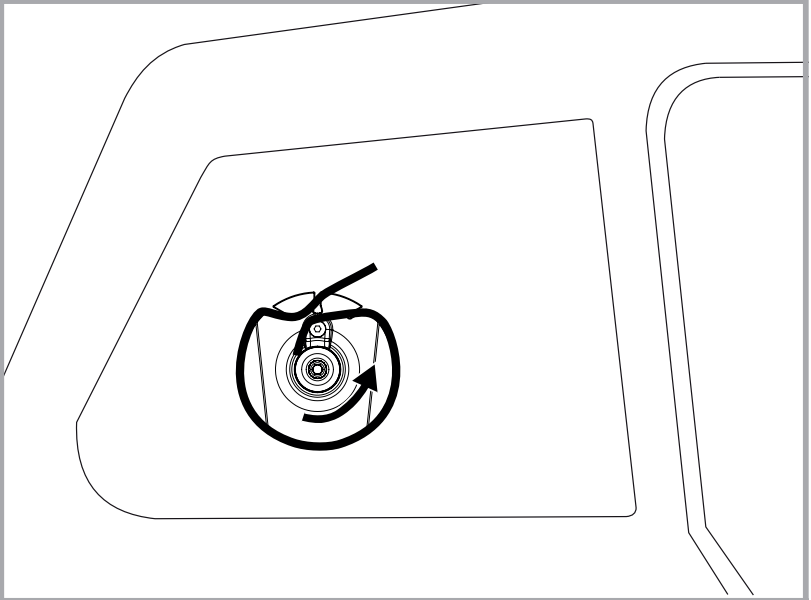
OUTSIDE VIEW

16



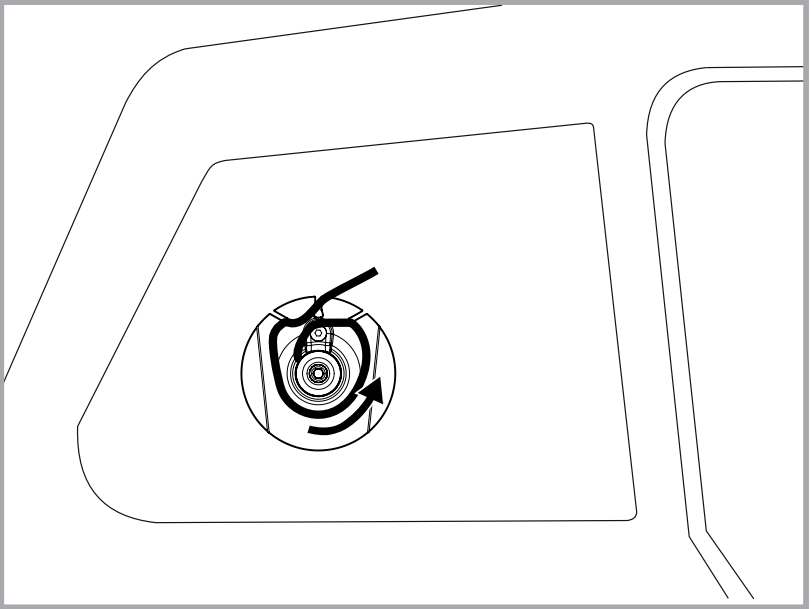
OUTSIDE VIEW

17



OUTSIDE VIEW

18



OUTSIDE VIEW

GENERAL TOOL SAFETY WARNINGS



WARNING! Read all safety warnings and all instructions.
Save all warnings and instructions for future reference.

Work Area Safety

1. Keep work area clean and well lit. Cluttered or dark areas invite accidents.
2. Keep bystanders away while operating the tool. Distraction can cause you to lose control.

Personal Safety

3. Stay alert, watch what you are doing and use common sense operating the tool. Do not use the tool while you are tired or under the influence of drugs, alcohol or medication. A moment of inattention while operating the tool may result in serious personal injuries.
4. Use personal protective equipment. Always wear eye and hand protection.

Tool Use and Care

5. Do not force the tool. Use the correct power tool for the application. The correct power tool, described in the specifications, will do the job best and safest.
6. Do not allow persons unfamiliar with the tool or these instructions to operate the tool.
7. Maintain the tool. Check for misalignment or binding of moving parts, breakage of parts and any other condition that may affect the tool operation. If damaged, have the tool repaired before use. Many accidents are caused by poorly maintained tool.
8. Use the tool and accessories in accordance with these instructions. Use of the tool for operations different from those intended could result in hazardous situation.

Service

9. Only use original replacement parts. This will ensure that the safety of the tool is maintained.
10. Keep the shaft bushing lubricated.
11. Keep the handle part dry, clean and free from oil and grease.

Model	RD
Overall length	102 mm (4.02 in)
Net weight	0.12 kg (0.25 lb)

For operation required accessory (not included):

Cordless drill with variable speed (always use the lower gear)	18 Volt, 45 < Nm (400 < in-lbs)
Recommended speed	0 - 500 rpm

ALLGEMEINE SICHERHEITSHINWEISE



ACHTUNG! Alle Sicherheitshinweise und Anweisungen lesen und zum späteren Nachlesen aufbewahren.

Sicheres Arbeitsumfeld

1. Der Arbeitsplatz soll sauber und gut beleuchtet sein. Unordentliche oder dunkle Arbeitsbereiche bergen mehr Unfallrisiken.
2. Halten Sie Zuschauer fern während Sie das Gerät bedienen. Ablenkung kann zum Verlust der Kontrolle führen.

Persönliche Schutzmaßnahmen

3. Seien Sie wachsam und benutzen Sie gesunden Menschenverstand bei der Bedienung des Gerätes. Verwenden Sie das Gerät nicht, wenn Sie müde sind oder unter dem Einfluss von Alkohol, Drogen oder Medikamenten stehen. Jede Unachtsamkeit während der Bedienung des Gerätes kann zu ernsthaften persönlichen Schäden führen.
4. Verwenden Sie die vorgeschriebene persönliche Schutzausrüstung. Tragen Sie stets geeigneten Hand- und Augenschutz.

Werkzeugverwendung und Pflege

5. Wenden Sie keine Gewalt an. Verwenden Sie nur geeignete Antriebswerkzeuge (siehe Spezifikationen). Mit dem korrekten Akkuschauber oder -bohrer wird das Werkzeug optimal und sicher funktionieren.
6. Das Gerät darf nur von Personen verwendet werden, die diese Anleitung gelesen haben und mit der Anwendung vertraut sind.
7. Achten Sie auf verbogene oder verklemmte drehbare Teile, gebrochene Teile und alle anderen Veränderungen, welche sich negativ auf den Gebrauch auswirken können. Im Falle einer Beschädigung darf das Werkzeug erst nach der Reparatur wieder verwendet werden.
8. Verwenden Sie das Werkzeug gemäß den Anweisungen in dieser Anleitung. Die nicht bestimmungsgemäße Verwendung kann zu einer Beschädigung des Werkzeugs und zu persönlichen Schäden führen.

Wartung & Reparatur

9. Verwenden Sie nur originale Ersatzteile. Dadurch bleibt die Betriebssicherheit des Werkzeuges gewährleistet.
10. Die Lagerbuchsen der Welle (Spindel) müssen immer geschmiert sein.
11. Halten Sie das Werkzeug trocken, sauber und frei von Öl und Fett.

Modell	RD
Gesamtlänge	102 mm (4.02 in)
Nettogewicht	0.12 kg (0.25 lb)

Zum Betrieb erforderliches Zubehör (nicht enthalten):

Akkuschauber/-bohrer mit variabler Geschwindigkeit (stets niedrige Getriebeeinstellung verwenden)	18 Volt, 45 < Nm (400 < in-lbs)
Empfohlene Geschwindigkeit	0 - 500 rpm

CONSIGNES GENERALES DE SÉCURITÉ



ATTENTION! Lire entièrement les instructions suivantes avant de l'utilisation et conserver ce mode d'emploi à des fins de consultation ultérieure.

Environnement de travail sécurisé

1. Le lieu de travail doit être propre et bien éclairé. Zones sales ou obscures présentent des risques d'accidents.
2. Éloignez les spectateurs pendant le fonctionnement du dispositif. Les distractions peuvent vous faire perdre le contrôle.

Mesures de protection personnelles

3. Soyez vigilant et utilisez votre sens commun lors de l'utilisation du dispositif. N'utilisez pas la machine lorsque vous êtes fatigué ou sous l'influence de l'alcool, de drogues ou de médicaments. Toute inattention lors de l'exploitation peut entraîner des blessures graves.
4. Utilisez tout l'équipement nécessaire de protection individuelle. Le port des gants appropriés et d'une protection oculaire est obligatoire.

Utilisation des outils

5. Ne pas appliquer une force excessive. Utilisez uniquement des outils d'entraînement approprié (voir les spécifications). Avec le bon tournevis ou perceuse, l'outil travaillera de façon optimale et en toute sécurité.
6. Le dispositif ne peut être utilisé par des personnes qui ont lu attentivement ces instructions et sont familiers avec l'application.
7. Faites attention aux pièces rotatives pliés ou coincés, pièces cassées et d'autres changements qui peuvent affecter l'utilisation. Dans le cas de dommages, l'outil peut être utilisé à nouveau qu'après la réparation.
8. Utilisez l'outil selon les instructions de ce mode d'emploi. L'utilisation inadéquate peut entraîner des dommages à l'outil et causer des blessures.

Entretien et réparation

9. Utilisez uniquement des pièces de rechange originales. Cela permet de maintenir la sécurité opérationnelle de l'outil.
10. Les coussinets de l'arbre (broche) doivent toujours être lubrifiés.
11. Gardez l'outil sec, propre et exempt d'huile et de graisse.

Modèle	RD
Longueur totale	102 mm (4.02 in)
Poids net	0.12 kg (0.25 lb)

Accessoires essentiels pour la fonction (non inclus):

Tournevis sans fil / perceuse à vitesse variable (toujours utiliser le réglage basse vitesse)	18 Volt, 45 < Nm (400 < in-lbs)
Vitesse recommandée	0 - 500 rpm

MISURE DI SICUREZZA GENERALI



ATTENZIONE! Leggere attentamente le misure di sicurezza e le istruzioni per l'uso e conservarle per successivi impieghi.

Sicurezza dell'ambiente di lavoro

1. L'ambiente di lavoro deve essere pulito e ben illuminato. Luoghi non adeguati o con poca luce possono provocare incidenti.
2. Tenere eventuali persone presenti lontane mentre si utilizza lo strumento. Una distrazione può comportare la perdita di controllo.

Misure di protezione individuale

3. Restare sempre vigili e utilizzare lo strumento con buonsenso. Non utilizzare lo strumento se si avverte stanchezza o si è sotto l'effetto di droghe, alcol o medicinali. Ogni disattenzione durante l'utilizzo dello strumento può causare seri danni alla persona.
4. Utilizzare i dispositivi di protezione individuale menzionati precedentemente. Indossare sempre una protezione per le mani e per gli occhi adeguata.

Pulizia e utilizzo degli utensili

5. Non operare con violenza. Servirsi esclusivamente di utensili di manovra (vedi le specifiche prodot-to). Con un corretto avvitatore o un trapano a batteria, l'utensile funzionerà bene e in modo sicuro.
6. Lo strumento deve essere utilizzato solo da persone che hanno letto le presenti istruzioni per l'uso e hanno dimestichezza con le sue modalità di impiego.
7. Fare attenzione a eventuali componenti piegati o girevoli ma incastrati, componenti rotti e a qual-siasi altra anomalia che possa ripercuotersi negativamente sull'utilizzo. In caso di danno, l'utensile deve essere riutilizzato solo dopo la riparazione.
8. Utilizzare l'utensile secondo le presenti istruzioni per l'uso. L'utilizzo non conforme può causare un danno all'utensile e danni alla persona.

Manutenzione e riparazione

9. Utilizzare esclusivamente pezzi di ricambio originali. Così facendo si garantisce il sicuro funzionamento dell'utensile.
10. Lubrificare sempre i cuscinetti dell'albero (mandrino).
11. Tenere l'utensile asciutto e pulito. L'utensile deve essere privo di olio e grasso.

Modello	RD
Lunghezza totale	102 mm (4.02 in)
Peso netto	0.12 kg (0.25 lb)

Accessorio necessario al funzionamento (non in dotazione):

Avvitatore/trapano a batteria con velocità variabile (utilizzare sempre un'impostazione del cambio bassa)	18 Volt, 45 < Nm (400 < in-lbs)
Velocità consigliata	0 - 500 rpm

ALGEMENE VEILIGHEIDSAANWIJZINGEN



OPGELET! Lees alle veiligheidsaanwijzingen en instructies en bewaar ze zodat u ze later nog kunt raadplegen.

Een veilige werkomgeving

1. De werkplaats moet netjes en goed verlicht zijn. Wanordelijke of donkere werkomgevingen vergroten het risico op ongevallen.
2. Houd toeschouwers op afstand terwijl u het apparaat bedient. Als u verstrooid bent, kunt u de controle verliezen.

Persoonlijke veiligheidsmaatregelen

3. Wees waakzaam en gebruik uw gezond verstand bij de bediening van het apparaat. Gebruik het apparaat niet als u vermoeid bent, of onder invloed bent van alcohol, drugs of medicijnen. Elke onoplettendheid tijdens de bediening van het apparaat kan ernstig persoonlijk letsel veroorzaken.
4. Gebruik de voorgeschreven persoonlijke veiligheidsuitrusting. Draag altijd werkhandschoenen en een veiligheidsbril.

Gebruik e onderhoud van het werktuig

5. Gebruik in geen geval brute kracht. Gebruik alleen geschikte aandrijfwerktuigen (zie technische kenmerken). Met de correcte accuschroevendraaier of accuboormachine werkt het werktuig opti-maal en veilig.
6. Het apparaat mag alleen worden gebruikt door personen die deze handleiding gelezen hebben en met het gebruik ervan vertrouwd zijn.
7. Let op verbogen of geklemde draaibare delen, gebroken delen en op alle andere veranderingen die een negatieve invloed kunnen hebben op het gebruik. Is het werktuig beschadigd, moet het eerst worden hersteld alvorens het weer mag worden gebruikt.
8. Gebruik het werktuig volgens de aanwijzingen in deze handleiding. Een niet-reglementair gebruik kan het werktuig beschadigen en kan persoonlijk letsel veroorzaken.

Onderhoud & Reparatie

9. Gebruik alleen originele onderdelen. Zo blijft de bedrijfsveiligheid van het werktuig gewaarborgd.
10. De lagerbussen van de as (spindel) moeten altijd gesmeerd zijn.
11. Houd het werktuig droog en schoon, alsook olie- en vetvrij.

Modell	RD
Totale lengte	102 mm (4.02 in)
Netto gewicht	0.12 kg (0.25 lb)

Voor het gebruik noodzakelijk toebehoren (niet inbegrepen):

Accuschroevendraaier/-boormachine met variabele snelheid (gebruik altijd een lage instelling voor de aandrijving)	18 Volt, 45 < Nm (400 < in-lbs)
Aanbevolen snelheid	0 - 500 rpm

INDICACIONES GENERALES DE SEGURIDAD



¡ATENCIÓN! Lea todas las indicaciones e instrucciones de seguridad, y consérvelas para lecturas posteriores.

Entorno de trabajo seguro

1. El puesto de trabajo debe estar limpio y bien iluminado. Las áreas de trabajo desordenadas u oscuras provocan más riesgos de accidentes.
2. Mientras utiliza el aparato mantenga alejado a cualquier observador. Una desviación puede producir la pérdida del control.

Medidas de protección personal

3. Durante la utilización del aparato esté atento y aplique el sentido común. No utilice el aparato si está cansado o bajo la influencia de alcohol, drogas o medicamentos. Cualquier falta de atención durante la operación del aparato puede provocar lesiones personales graves.
4. Utilice los equipos de protección personal reglamentarios. Utilice en todo momento guantes y gafas de protección adecuadas.

Utilización y cuidado de las herramientas

5. No manipularlas de forma forzada. Utilice solo herramientas propulsoras adecuadas (verlas específicas). Con el destornillador o taladro a batería adecuado, la herramienta funcionará de forma óptima y segura.
6. El aparato solo deberá utilizarse por personas que hayan leído estas instrucciones y estén familiarizadas con su uso.
7. Tenga cuidado con piezas giratorias torcidas, atascadas o quebradas, y con cualquier otra modificación que pueda afectar negativamente la operación. En el caso de que una herramienta estuviera dañada, solo podrá reutilizarse después de haber sido reparada.
8. Utilice la herramienta de acuerdo con las indicaciones en estas instrucciones. La utilización no conforme a la finalidad prevista puede provocar daños a la herramienta y lesiones personales.

Mantenimiento y reparaciones

9. Utilice exclusivamente piezas de recambio originales. De esta manera se garantiza la seguridad operativa de la herramienta.
10. Los casquillos de los rodamientos del eje (husillo) deben estar siempre lubricados.
11. Mantenga la herramienta seca, limpia y libre de aceite y grasa.

Modelo	RD
Largo total	102 mm (4.02 in)
Peso neto	0.12 kg (0.25 lb)

Accesorios requeridos para la operación (no suministrados):

Destornillador o taladro a batería con velocidad variable (Siempre utilice el ajuste más bajo del engranaje)	18 Volt, 45 < Nm (400 < in-lbs)
Velocidad recomendada	0 - 500 rpm

INDICAÇÕES GERAIS DE SEGURANÇA



ATENÇÃO! Deve ler todas as indicações de segurança e instruções e guardá-las para consulta futura.

Ambiente de trabalho seguro

1. O local de trabalho deve estar limpo e possuir uma boa iluminação. As áreas de trabalho desorganizadas ou escuras envolvem um maior risco de acidentes.
2. Mantenha o público afastado enquanto utiliza o dispositivo. Qualquer distração pode resultar na perda de controlo.

Medidas de protecção individual

3. Esteja atento e utilize o dispositivo de forma sensata. Não utilize o dispositivo se estiver cansado ou sob a influência de álcool, drogas ou medicamentos. Qualquer descuido durante a utilização do dispositivo pode causar danos pessoais graves.
4. Utilize o equipamento de protecção individual obrigatório. Use sempre protecção adequada para as mãos e os olhos.

Utilização e manutenção da ferramenta

5. Não use a força. Utilize apenas ferramentas de accionamento apropriadas (ver Especificações). Com a aparafusadora sem fio ou o berbequim sem fio correctos, a ferramenta funcionará perfeitamente e com segurança.
6. O dispositivo apenas pode ser usado por pessoas que tenham lido estas instruções e que estejam familiarizadas com a sua utilização.
7. Tenha em atenção eventuais peças rotativas ocultas ou encravadas, peças partidas e quaisquer outras alterações que possam ter algum efeito negativo na utilização. Em caso de danos, a ferramenta só pode voltar a ser usada após a sua reparação.
8. Utilize a ferramenta de acordo com as indicações constantes destas instruções. A utilização indevida pode causar danos na ferramenta e provocar danos pessoais.

Manutenção e reparação

9. Utilize apenas peças sobresselentes originais. Desta forma, estará garantida a segurança operacional da ferramenta.
10. Os casquilhos do eixo (veio) têm de estar sempre lubrificados.
11. Mantenha a ferramenta seca, limpa e isenta de óleos e gorduras.

Modelo	RD
Comprimento total	102 mm (4.02 in)
Peso líquido	0.12 kg (0.25 lb)

Acessórios necessários ao funcionamento (não incluídos):

Aparafusadora sem fio/berbequim sem fio de velocidade variável (usar sempre uma configuração reduzida da transmissão)	18 Volt, 45 < Nm (400 < in-lbs)
Velocidade recomendada	0 - 500 rpm

ALLMÄNNA SÄKERHETSANVISNINGAR



OBS! Läs alla säkerhetsanvisningar och instruktioner och spara dem för senare läsning.

Säkert arbetsområde

1. Det ska vara bra ordning på arbetsplatsen och belysningen ska vara god. Röriga eller mörka ar-betsområden ökar risken för olyckor.
2. Håll åskådare på avstånd medan du använder apparaten. Distrahering kan leda till förlorad kon-troll.

Personliga skyddsåtgärder

3. Var uppmärksam och använd sunt förnuft när du arbetar med apparaten. Använd den inte när du är trött eller påverkad av alkohol, droger eller medicin. När apparaten manövreras kan all oaktsamhet leda till allvarliga personskador.
4. Använd den föreskrivna personliga skyddsutrustningen. Bär alltid lämpligt hand- och ögon-skydd.

Verktögsanvändning och -skötsel

5. Bruka inte våld. Använd bara lämpliga verktyg till drivningen (se specifikationer). Med den rätta batteridrivna skruvdragaren eller bormaskinen kommer verktyget att fungera optimalt och säkert.
6. Apparaten får bara användas av personer som har läst den här bruksanvisningen och som känner till användningen.
7. Var uppmärksam på böjda eller fastklämda vridbara delar, trasiga delar och alla andra föränd-ringar som kan påverka användningen negativt. Vid en skada får verktyget inte användas igen förrän efter reparationen.
8. Använd verktyget enligt instruktionerna i den här bruksanvisningen. Annan användning än den avsedda kan leda till att verktyget skadas och till personskador.

Underhåll & reparation

9. Använd bara original-reservdelar. Då är verktygets driftsäkerhet fortsatt garanterad.
10. Axelns lagerbusningar (spindlar) måste alltid vara smorda.
11. Se till att verktyget är torrt, rent och fritt från olja och fett.

Modell	RD
Total längd	102 mm (4.02 in)
Nettovikt	0.12 kg (0.25 lb)

Tillbehör som behövs för driften (medföljer ej):

Batteridrivna skruvdragare/-bormaskin med variabel hastighet (använd alltid låg växelinställning)	18 Volt, 45 < Nm (400 < in-lbs)
Rekommenderad hastighet	0 - 500 rpm

ОБЩИЕ УКАЗАНИЯ ПО ТЕХНИКЕ БЕЗОПАСНОСТИ



ВНИМАНИЕ! Все технические требования и указания по технике следует прочитать и сохранить для прочтения в будущем.

Безопасная рабочая среда

1. Рабочее место должно быть чистым и хорошо освещенным. Неубранное или плохо освещенное рабочее место существенно повышает риск несчастного случая.
2. При эксплуатации устройства рядом не должны находиться посторонние. Вас могут отвлечь, а это может привести к потере контроля.

Меры личной безопасности

3. Будьте осторожны и предельно внимательны при эксплуатации устройства. Не используйте устройство, когда чувствуете усталость или находитесь под влиянием алкоголя, наркотиков или медикаментов. Любая неосторожность во время эксплуатации устройства может привести к серьезным травмам.
4. Используйте установленные инструкциями средства индивидуальной защиты. Всегда носите надлежащие средства защиты для глаз и рук.

Использование и уход за инструментом

5. Не прилагайте чрезмерных усилий. Используйте только подходящие приводные инструменты (см. спецификации). Для правильной и безопасной работы устройства нужен исправный аккумуляторный шуруповерт или дрель.
6. Устройство может быть использовано только лицами, которые прочли данное руководство и умеют его применять.
7. Обращайте внимание на деформированные или заедающие вращающиеся детали, сломанные детали и на остальные изменения, которые могут отрицательно повлиять на работу устройства. В случае поломки инструмент может быть использован снова только после ремонта.
8. Используйте инструмент в соответствии с указаниями в этом руководстве. Применение ненадлежащим образом может привести к повреждению инструмента и травмированию.

Техническое обслуживание и ремонт

9. Используйте только оригинальные запасные части. При их использовании гарантируется безопасность эксплуатации инструмента.
10. Втулки подшипника вала (шпинделя) должны всегда быть смазаны.
11. Всегда содержите инструмент сухим, чистым, в том числе от масла и смазки.

Модель	RD
Общая длина	102 mm (4.02 in)
Масса нетто	0.12 kg (0.25 lb)

Необходимые для эксплуатации принадлежности (не входят в комплект)

Аккумуляторный дрель с переменной скоростью (используйте всегда самую низкую установку привода):	18 Volt, 45 < Nm (400 < in-lbs)
Рекомендуемая скорость	0 - 500 rpm

